

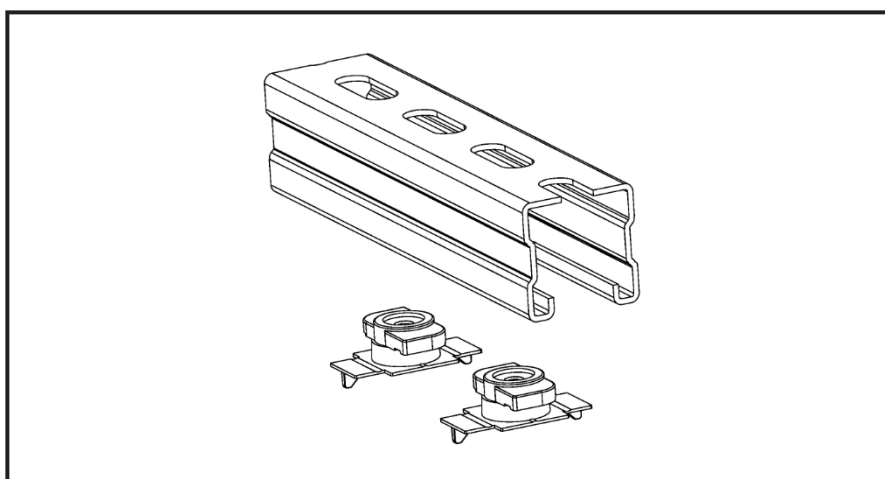
# Uživatelská příručka systému Model-One

## • PŘEHLED

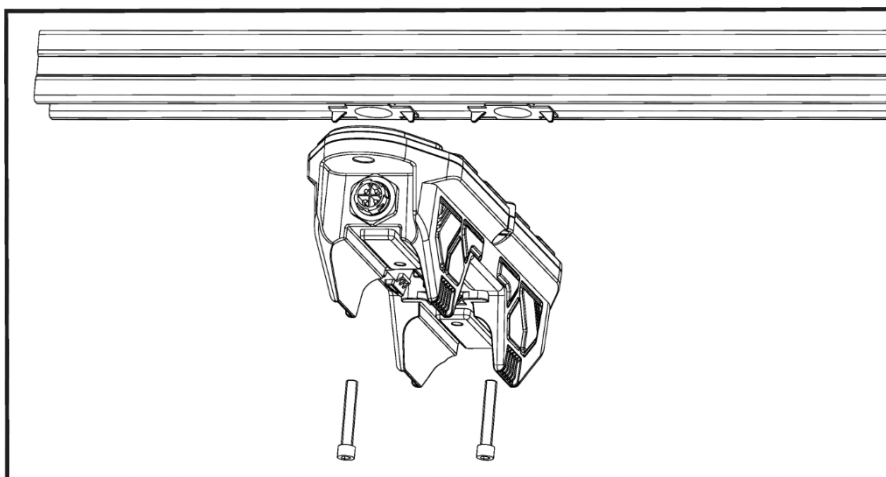
ThinkG row Model-One System je modulární systém pěstebního osvětlení navržený tak, aby uživatelům umožnil přizpůsobit nastavení osvětlení a zajistit rovnoměrné osvětlení pro všechny tvary a velikosti prostor. Systém Model One kombinuje LED světelné tyče, jednotlivé LED ovladače a integrované komunikační a napájecí kabely, čímž vytváří kompletní systém osvětlení. Pěstitelé mohou zapojit a používat PĚT různých typů LED tyčí a dále si tak přizpůsobit svůj systém. Každá LED lišta má udávaný světelný výkon 90 W. Pěstitelé mohou jednotlivé ovladače modelu One umístit blízko sebe pro aplikace s vysokým PPFĐ, jako je kvetení, nebo je umístit dále od sebe pro malé rostliny a vegetační plochy, které nevyžadují vysoké PPFĐ.

Systém Model-One nabízí dva typy vyměnitelných ovladačů LED. Standardní model ovladače s názvem TLD-2 má 2 kanály ovládání, přičemž každý kanál ovládá určitý typ LED diody na LED lištách. Ovladač TLD-4 nabízí 4 kanály pokročilého řízení spektra, které umožňují samostatné ovládání diod Full spectrum, Deep Red, Far Red a UV. Použití obou modelů umožní pěstitelům měnit světelné spektrum podle různých stádií jejich rostlin.

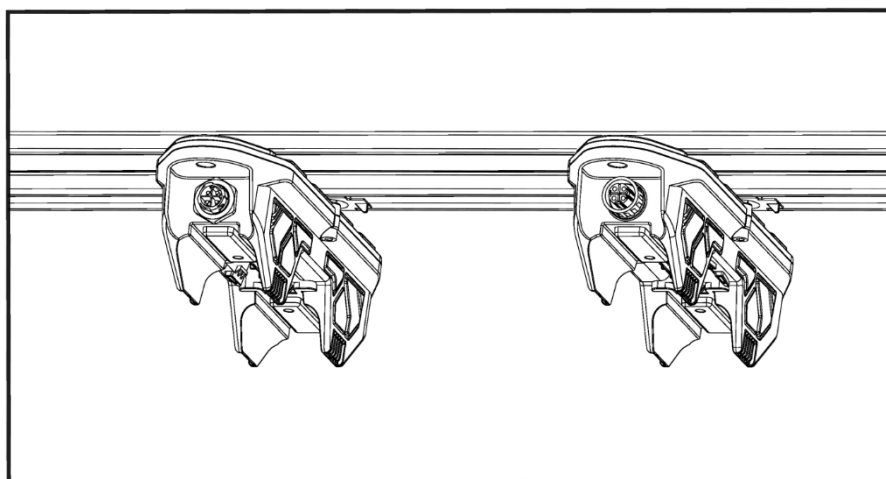
## • INSTALACE



1. Umístěte a pevně namontujte matice unistrut MQM do ocelového C-kanálu. Posuňte je na správné místo, abyste dosáhli požadované vzdálenosti mezi jednotlivými ovladači LED. Otočte je o 90° proti směru hodinových ručiček, abyste zajistili matice unistrut na místě.



2. Pomocí šroubů se šestihrannou hlavou připevněte ThinkGrow Light Driver (TLD) k ocelovému C-kanálu.

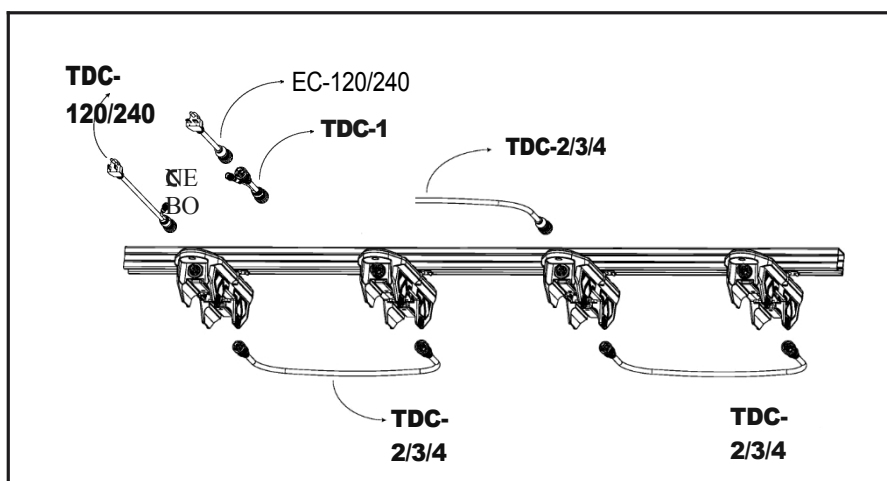


3. Ujistěte se, že jsou ovladače instalovány střídavě tak, aby kabely TDC samec/samice odpovídaly správnému připojení na konci ovladačů Model One.

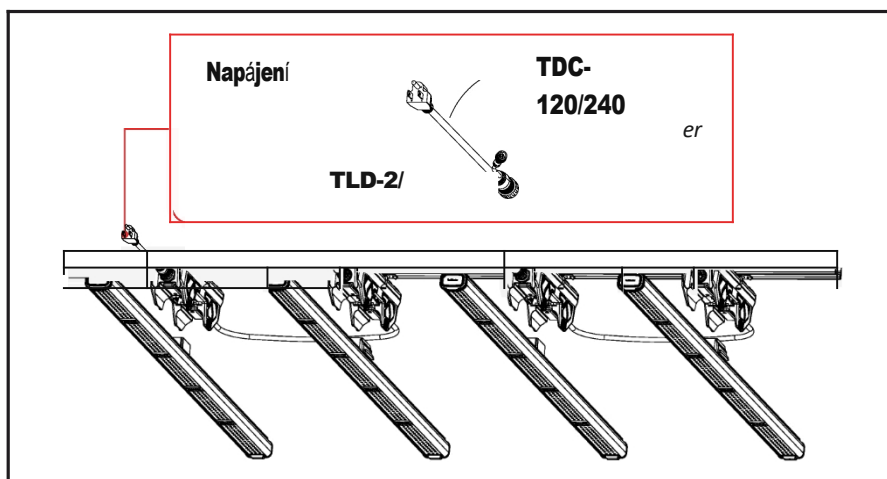
**-POZNÁMKA:** Každá skupina ovladačů Model One bude připojena ke zdroji napájení pomocí jednoho z napájecích kabelů TDC-240. Maximální počet ovladačů Model One, které lze připojit k TDC-240, je uveden níže podle napájecího napětí. **NEPŘEKRAČUJTE DOPORUČENÍ.**

### Maximální počet ovladačů modelu One na různém napájecím kabelu

Voltage	Maximální počet TLD-2/4
120V	11 ks
208V	9 ks
230V	21 ks
240V	22 ks
2YTV	25 ks

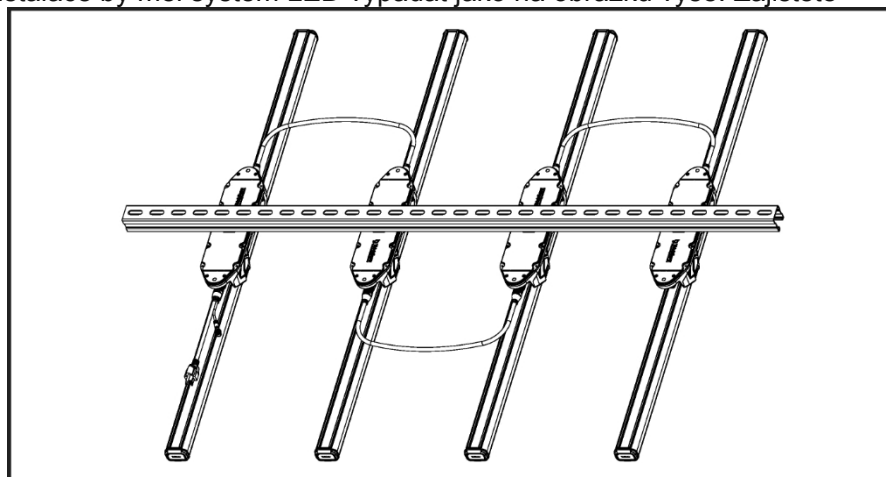


4. Chcete-li nastavit řetězovou konfiguraci, nejprve připojte TDC-120/240 nebo EC-120/240 a TDC-1 ke vstupnímu portu prvního ovladače. Uživatelé mohou použít kabel ECS-9 k připojení dělené hlavy TDC-120/240 k ovladači. Poté spustíte řetězení pomocí TDC-2/3/4 na základě požadované délky kabelu. Nakonec se ujistěte, že kabel TDC-120/240 je zapojen do elektrické zásuvky, aby bylo zajištěno potřebné napájení připojených zařízení.



5. Poté nainstalujte LED diody na ovladače. Dávejte pozor na zarovnání a orientaci zástrčky na LED liště se zásuvkou na ovladači. Musí být správně zarovnané. Tlačte na LED lištu, dokud neuslyšíte zvuk "cvaknutí" potvrzující její úplné zasunutí. Ujistěte se, že je každá LED lišta zcela zasunuta do ovladače.

6. Po dokončení instalace by měl systém LED vypadat jako na obrázku výše. Zajistěte



všechny spoje a hardware jsou pevné.

# • KOMPONENTY SYSTÉMU MODEL ONE

## Řidiči světél

Model One (TLD-2+DR-1)  
Zahradnictví LED Grow Light



## Specifikace

<b>PPF:</b>	> 243 umol/s
<b>Účinnost:</b>	>2,7 Mmol/J
<b>Příkon:</b>	<b>90W</b>
<b>Vstupní napětí:</b>	<b>100 277VAC/ 50/60Hz</b>
<b>Účíník:</b>	<b>*96%</b>
<b>Odběr proudu:</b>	<b>0,77A@120V/ 0,39A@240V/ 0,35A@277V</b>
<b>LED LM Rating a životnost.</b>	<b>L90: &gt;54 000 hodin</b>
<b>Ochrana proti vniknutí (IP):</b>	<b>IP56</b>
<b>Pracovní prostředí:</b>	<b>Teplota: Vlhkost 90%: 32-104°F (0-40°C)</b>
<b>Rozměry výrobku:</b>	<b>45,35" / 115,2 cm (D) x 6,75" / 17,2 cm (Š) x 5,78" / 14,7 cm (V)</b>
<b>Hmotnost výrobku:</b>	<b>4,61 lbs/ 2,09 kg</b>
<b>Režim stmívání:</b>	<b>RS485</b>
<b>Rozsah stmívání:</b>	0100
<b>Protokol stmívání:</b>	<b>0-10V ostatní</b>
<b>Schéma osvětlení:</b>	<b>Vnitřní nestelarované a skleníkové</b>
<b>Případ použití:</b>	<b>Doplněk</b>
<b>Pozice osvětlení:</b>	<b>Horní světlo</b>

## Model One (TLD-2 + FR-1) Zahradnictví LED Grow Light



### Specifikace

<b>PPF:</b>	> 234 umol/s
<b>Účinnost:</b>	>2,6 Mmol/J
<b>Příkon:</b>	<b>90W</b>
<b>Vstupní napětí:</b>	<b>100-277VAC/ SO/60Hz</b>
<b>Účíník:</b>	<b>*96%</b>
<b>Odběr proudu:</b>	<b>0,77A@120V/ 0,39A@240V/ 0,35A@277V</b>
<b>LED LM Rating a životnost:</b>	<b>L90. &gt;54 000 hodin</b>
<b>Ochrana proti vniknutí (IPRating):</b>	<b>TP56</b>
<b>Pracovní prostředí:</b>	<b>Teplota: 32-104°F (0-40°C) Vlhkost &lt;90%</b>
<b>Rozměry výrobku:</b>	<b>45,35" / 115,2 cm (D) x 6,75" / 17,2 cm (Š) x 5,78" / 14,7 cm (V)</b>
<b>Hmotnost výrobku:</b>	<b>4,61 lbs/ 2,09 kg</b>
<b>Režim stmívání:</b>	<b>RS485</b>
<b>Rozsah stmívání:</b>	0-100
<b>Protokol stmívání:</b>	<b>0-10V ostatní</b>
<b>Schéma osvětlení:</b>	<b>Vnitřní nestelarované a skleníkové</b>
<b>Případ použití:</b>	<b>Doplněk</b>
<b>Pozice osvětlení:</b>	<b>Horní světlo</b>

Model One (TLD-4+TLB-1)  
Zahradnictví LED rostoucí světlo



## Specifikace

<b>PPF:</b>	> 243 umol/s
<b>Účinnost:</b>	>2,7 Mmol/J
<b>Příkon:</b>	90 W
<b>Vstupní napětí:</b>	100 277VAC/ 50/60Hz
<b>Účíník:</b>	*96%
<b>Odběr proudu:</b>	0,77A@120V/ 0,39A@240V/ 0,35A@277V
<b>LED LM Rating a životnost.</b>	L90: >54 000 hodin
<b>Ochrana proti vniknutí (IP):</b>	IP56
<b>Pracovní prostředí:</b>	Teplota: Vlhkost s 90 %: 32-104°F (0-40°C)
<b>Rozměry výrobku:</b>	45,35" / 115,2 cm (D) x 6,75" / 17,2 cm (Š) x 5,78" / 14,7 cm (V)
<b>Hmotnost výrobku:</b>	4,61 lbs/ 2,09 kg
<b>Režim stmívání:</b>	RS485
<b>Rozsah stmívání:</b>	0-100 ◯
<b>Protokol stmívání:</b>	0-10V ostatní
<b>Schéma osvětlení:</b>	Vnitřní nestelarované a skleníkové
<b>Případ použití:</b>	Doplněk
<b>Pozice osvětlení:</b>	Horní světlo

Model One (TLD-4+TLB-2)  
Zahradnictví LED rostoucí světlo



## Specifikace

<b>PPF:</b>	> 252 umol/s
<b>Účinnost:</b>	>2,8 Mmol/J
<b>Příkon:</b>	90 W
<b>Vstupní napětí:</b>	100 277VAC/ 50/60Hz
<b>Účíník:</b>	*96%
<b>Odběr proudu:</b>	0,77A@120V/ 0,39A@240V/ 0,35A@277V
<b>LED LM Rating a životnost.</b>	L90: >54 000 hodin
<b>Ochrana proti vniknutí (IP):</b>	IP56
<b>Pracovní prostředí:</b>	Teplota: Vlhkost s 90 %: 32-104°F (0-40°C)
<b>Rozměry výrobku:</b>	45,35" / 115,2 cm (D) x 6,75" / 17,2 cm (Š) x 5,78" / 14,7 cm (V)
<b>Hmotnost výrobku:</b>	5,27 lbs/ 2,39 kg
<b>Režim stmívání:</b>	RS485
<b>Rozsah stmívání:</b>	0-100 ◯
<b>Protokol stmívání:</b>	0-10V ostatní
<b>Schéma osvětlení:</b>	Vnitřní nestelarované a skleníkové
<b>Případ použití:</b>	Doplněk
<b>Pozice osvětlení:</b>	Horní světlo

## 90 watt ThinkGrow Model One LED Driver se dvěma kanály pro řízení spektra (TLD-2)



### Vstupní výkon

Vstupní výkon

90W

### Vstupní napětí

Napětí 100 277VAC / 50/60Hz

### Voděodolnost IP

IP IP56

### Odběr proudu

Odběr proudu0

,77A@120V/  
0,39A@240V /  
0,35 A@277  
V

### Rozměry/hmotnost

Velikost 1 5,15"(D) x 4,07"(Š) x 3,58"(

Hrubá hmotnost ,03lbs/0,92kg

### Obsah balení

VýObsah balení1x ovladač TLD-2

## 90wattový LED ovladač ThinkGrow Model One se čtyřmi kanály pro řízení spektra (TLD-4)



### Vstupní výkon

Vstupní výkon

90W

### Vstupní napětí

Napětí 100 277VAC / 50/60Hz

### Voděodolnost IP

IP IP56

### Odběr proudu

Odběr proudu0

,77A@120V/  
0,39A@240V /  
0,35 A@277  
V

### Rozměry/hmotnost

Velikost 1 5,15" (D) x 4,07" (Š) x 3,58" (V) Obsah balení1

4 Hrubá hmotnost2 ,03 kg / 0,92 kg

### Obsah balení

x ovladač TLD-

• Pouze pro použití se zahradnickými LED trubicemi společnosti TrolMaster Agra Instruments Co., Ltd. . VHODNÉ PRO VLHKÉ PROSTORY  
CONVIENT AUX EMPLACEMENTS HUMIDES SE  
PŘIPOJUJÍ POUZE K SOUSEDNÍM  
JEDNOTKÁM

Upozornění: Tento řídicí obvod není izolovaný - viz návod k instalaci. MAXIMÁLNĚ 10 JEDNOTEK

• À utiliser avec le modèle de tube LED horticole de TrolMaster Agro Instruments Co., Ltd uniquement.  
CONNECTEZ SEULEMENT À DES UNITÉS ADJACENTES CAUTION - RISK OF SHOCK. PŘED OPĚTOVNÝM ZAPNUTÍM ODPOJTE NAPÁJENÍ POZOR - RISQUE



D'ÉLECTROCUTION. DÉBRANCHER L' ALIMENTATION AVANT DE REMPLACER LA LAMPE.

Remarque : Ce circuit de commande n'est pas isolé - voir les instructions d'installation.

MAXIMÁLNĚ 10 JEDNOTEK

---

## Světelné tyče

### Model One 4'LED Bar s kanálem UV světelného spektra (UV-1)

#### Vstupní výkon

Vstupní výkon 90W

#### Montážní výška

Výška >6" (7 5,2 cm) nad stříškou

#### PPF

PPF > 205 umol/s

#### Rozměry/hmotnost

##### st

Velikost 45,35"(D) x 2,68"(Š) x 2,20"(V)

Hrubá  
hmotnost t

1,17kg; 2,581bs

#### Životno

Životnos

L90> 54 000  
hodin

#### Obsah balení

Obsah balení

1x UV-1 světelná lišta

### 4'LED bar s 2x spektrálními kanály (plné spektrum + sytě červená) pro systém Model One (DR-1)

#### Vstupní výkon

Vstupní výkon 90W

#### Montážní výška

Výška >6" (7 5,2 cm) nad stříškou

#### PPF

PPF > 243 umol/s

#### Rozměry/hmotnost

##### st

Velikost 45,35"(D) x 2,68"(Š) x 2,20"(V)

Hrubá  
hmotnost t

1.17kg/ 2.581bs

#### Životno

Životnos

L90> 54 000  
hodin

#### Obsah balení

Obsah

balení 1x DR-1 světelná lišta

### 4'LED bar s 2x spektrálními kanály (plné spektrum + vzdálená červená) pro model OneLED System (FR-1)

#### Vstupní výkon

Vstupní výkon 90W

#### Montážní výška

Výška

#### PPF

tnost

#### Rozměry/hmo



### Obsah balení

Velikost 45,35"(D) x 2,68"(Š) x 2,20"(V)

Životnos

L90> 54 000 hodin

Obsah balení

1 x světelná lišta FR-1

Hrubá hmotnost

1.17kg/ 2.581bs

09



Light Power	Mounting Height	PPF



Light Power	Mounting Height	PPF



Light Power	Mounting Height	PPF

## 4' LED bar se 4 kanály spektra (bílá+ tmavě červená+ vzdáleně červená+ UV) pro systém LED Model One (TLB-1)



### Vstupní výkon

90W

Vstupní výkon

### Montážní výška

Výška &gt;6" (15,2 cm) nad stříškou

### PPF

PPF &gt; 243 umol/s

### Rozměry/hmotnost

#### st

Velikost 45 ,35"(D) x 2,68"(Š) x 2,20"(V)

hmotnost po celou dobu životnosti

2,58lbs

### Životno

L90: &gt; 54 000 hodin

Hrubá

.17kg/

### Obsah balení

Obsah balení 1x světelná lišta TLB-1

## 5' LED bar se 4x spektrálními kanály

(bílá+ tmavě červená+ vzdáleně červená+ UV) pro systém LED Model One (TLB-2)



### Vstupní výkon

90W

Vstupní výkon

### Montážní výška

Výška &gt;6" (15,2 cm) nad stříškou

### PPF

PPF "252umol/s

### Rozměry/hmotnost

#### st

Velikost 57.36" (L) X 2,68" (Š) x 2,20" (V)

Hrubá hmotnost 1,47 kg/ 3,24 kg

### Životno

L90.54 000 hodin

Životnost

### Obsah balení

Obsah balení 1x světelná lišta TLB-2



## 4' LED lišta s vnitřní stříškou a vestavěným ovladačem 120 Wafi (ICL-300)



### Vstupní výkon

Vstupní výkon 120W

### Vstupní napětí

Vstupní napětí

100-277 V, 50/60 Hz

### PPF

PPF

>314umol/s

### Rozměry/hmotnost

st

Velikost 46,21 "(D) x 3,60"(Š) x 2,64"(V)

Hrubá hmotnost

2,8 kg/ 6,17 liber

### Životno

Životnost

L90: > 54 000 hodin

### Obsah balení

Obsah balení

1 x ICL-300 světelná lišta

## Specifikace

<b>PPF:</b>	> 314 umol/s
<b>Účinnost:</b>	>2,6 pmol/J
<b>Příkon:</b>	120 W
<b>Vstupní napětí:</b>	100-277VAC / 50/60Hz
<b>LED LM Rating a životnost:</b>	L90: >50,000 hours
<b>Ochrana proti vniknutí (IP):</b>	IP56
<b>Pracovní prostředí:</b>	Teplota: 32-104 °F (0-40°C) Vlhkost 90%
<b>Rozměry výrobku:</b>	46,21"(D) x 3,60"(Š) x 2,64"(V)
<b>Hmotnost výrobku:</b>	6,17 liber / 2,8 kg
<b>Režim stmívání:</b>	RS 85
<b>Rozsah stmívání:</b>	0-100%
<b>Stmívání p otopol:</b>	0-10V ostatní
<b>Schéma osvětlení:</b>	Vnitřní nestelarované a skleníkové
<b>Případ použití:</b>	Doplněk
<b>Pozice osvětlení:</b>	Horní světlo



PRO POUŽITÍ S MODELEM ZAHRADNICKÉHO LED OVLADAČE SPOLEČNOSTI TROLMASTER AGRO INSTRUMENTS CO., LTD.

POUZ

E. VHODNÉ DO VLHKÝCH PROSTOR  
CONVIENT AUX EMPLACEMENTS HUMIDES

POZOR - RIZIKO ÚRAZU ELEKTRICKÝM PROUDEM. PŘED OPĚTOVNÝM ZAPNUTÍM ODPOJTE NAPÁJENÍ

K POUŽITÍ S MODELEM PILOTNÍHO ZAŘÍZENÍ S VODICÍM ROHEM DE TROLMASTER AGRO INSTRUMENTS CO., LTD  
UNIQUE- MENT.

POZOR - NEBEZPEČÍ ÚRAZU ELEKTRICKÝM PROUDEM. PŘED VÝMĚNOU LAMPY ODPOJTE  
NAPÁJENÍ.

ZAHRADNICKÉ OSVĚTLENÍ/ NEVHODNÉ PRO OSVĚTLENÍ V DOMÁCNOSTI.  
SE PORADTE S KVALIFIKOVANÝM ELEKTRIKÁŘEM, ABYSTE ZAJISTILI SPRÁVNÉ VEDENÍ ODBOČKY.

CONSULTER UN ÉLECTRICIEN QUALIFIÉ POUR VOUS ASSURER QUE LES CONDUCTEURS DE  
LA DÉRIVATION SONT ADÉQUATS.

## Napájecí kabel Daisy Chain

K modelu One lze použít 5 kabelů pro připojení a napájení jednotlivých ovladačů. Každý z kabelů TDC slouží k propojení ovladačů dohromady. Kabel EC-240 240 V je hlavní napájecí kabel, který se připojuje ke každé skupině ovladačů.

## Napájecí karta rozdělovače pro model One LED System AWG #J8 (TDC-1)

Každá "skupina" ovladačů Model One musí být připojena k napájení pomocí jednoho z kabelů TDC-1 a napájecího kabelu EC-240. Kabely se objednávají samostatně podle potřeby každé instalace.



### AWG

AWG 18

### Délka

Délka 15 cm /  
5,9"

### Zesilovač

Zesilovač 10A

### Vstupní napětí

Vstupní napětí 100-277 V , 50/60 HZ

### Teplotní rozsah

Teplota 32 104 T



## Řetězová šňůra IR AWG #18 pro systém LED Model One (TDC-2)

TDC-2 je propojovací kabel o délce 1 ft.



### AWG

AWG 18

### Délka

Délka 1'

### Zesilovač

Zesilovač 10A

### Vstupní napětí

Vstupní napětí 100-277V , 50/60Hz

### Teplotní rozsah

Teplota 32 104 T

## 2R AWG #18 Daisy Chain kabel pro model One LED System (TDC-3)

TDC-3 je 2 stopy dlouhý propojovací kabel.



### AWG

AWG 18

### Délka

Délka 2'

### Zesilovač

Zesilovač 10A

### Vstupní napětí

Vstupní napětí 100-277V , 50/60Hz

### Teplotní rozsah

Teplota 32 104 T

## Daisy Chain kabel 7R AWG #J8 pro model One LED System (TDC-4)

TDC-4 je 5 stop dlouhý propojovací kabel.



### AWG

AWG J8

### Délka

Délka 7'

### Zesilovač

Zesilovač 10A  
č

### Vstupní napětí

Vstupní napětí 100-277 V , 50/60 Hz

### Teplotní rozsah

Teplota 32 104 T

## 7ft napájecí kabel rozbočovače pro systém LED Model One AWG #J8 se zástrčkou NEMA 5-J5 (TDC-J20)



### Vstupní napětí

Vstupní napětí 120VAC, 50/60Hz

### Délka

Délka 7'

### Zesilovač

Zesilovač 10A  
č

### Teplotní rozsah

Temp 32 104 T



## Napájecí kabel 7R Splifier pro systém LED Model One AWG #18 s konektorem NEMA 6-15 (TDC-240)



### Vstupní napětí

Vstupní napětí 240VAC, 50/60Hz

### Délka

Délka 7'

### Zesilovač

Zesilovač

10A

### Teplotní rozsah

Temp 32 104 T

## 7R Splitter Power Cord pro systém LED Model One AWG #18 se zástrčkou CEE 7/7 (pro EU)



### Vstupní napětí

Vstupní napětí 230VAC, 50/60Hz

### Délka

Délka 7'

### Zesilovač

Zesilovač

10A

### Teplotní rozsah

Temp 32 104 T

• Pro systém Model-One je vyžadován kabel TDC-120/240/240E, který však není součástí balení, uživatelé si musí kabel TDC- I 20/240/240E objednat zvlášť. TDC-120 je volitelný pro uživatele, kteří chtějí používat 1 20V, zatímco TDC-240 je volitelný pro uživatele, kteří chtějí používat 240V TDC-240 E je určen pro typ zástrčky Europe

## • BEZPEČNOSTNÍ OPATŘENÍ

Před instalací a provozem tohoto systému si pečlivě přečtěte návod k instalaci a obsluze. Správné dodržování těchto pokynů je nezbytné.

## • VAROVÁNÍ

Uživatelé jsou zodpovědní za připojení a bezpečnou instalaci a používání systému.

Před instalací, servisem nebo běžnou údržbou dodržujte tato obecná bezpečnostní opatření.

Důrazně doporučujeme, aby instalaci systému provedl certifikovaný pracovník nebo elektrikář s licenci.

Pokud si nejste jisti instalací nebo údržbou svítidla, obraťte se na certifikované pracovníky, licencované elektrikářem a zkontrolujte své elektrické předpisy.

Pevně zajistěte systém pomocí vhodného montážního příslušenství, abyste zajistili bezpečnost práce se zařízením.

pod. Přečtěte si pokyny a postupujte podle nich.

Ujistěte se, že použitá stavební konstrukce, montážní řešení a komponenty jsou dimenzovány tak, aby unesly hmotnost systému.

NESMÍTE provádět ani měnit krytí vnitřních rozvodů nebo elektrických součástí během provozu systému. instalace.

Při provádění jakékoli údržby vypněte napájení a odpojte systém od sítě.

Podle údajů na štítcích se specifikacemi ověřte, zda elektrický systém správně zvládá požadavky na napětí a proud.

Vyvarujte se nárazů, ohýbání nebo mechanického namáhání

systému. Během provozu nezakrývejte ani neblokuje žádnou část

systému.

K čištění systému použijte navlhčený čistý hadřík a vlažnou vodu jemným použitím čistého měkkého vlhkého hadříku.

Vždy zajistěte dobře větrané prostředí, ve kterém okolní teplota nepřekročí J 04 T (40 °C) bez ohledu na to, zda jsou svítidla v provozu či nikoli. Nadměrné teploty mohou snížit výkonnost a mohou způsobit

poškození nebo zkrátit životnost systému a vést ke ztrátě záruky.

## • POZOR

Před instalací si pečlivě přečtěte všechny pokyny.

Tento systém není určen pro osoby a děti se sníženými fyzickými, smyslovými nebo duševními schopnostmi nebo s nedostatečnými zkušenostmi a znalostmi výrobku.

Systém je určen k instalaci v interiéru v prostoru chráněném před deštěm a záplavami.

Obecná údržba není nutná. Přístroj NEČISTĚTE žádnými chemikáliemi, které by mohly způsobit poškození. K čištění jednotky používejte pouze vlhký hadřík.

## • 5LETÁ OMEZENÁ ZÁRUKA

Společnost ThinkGrow zaručuje, že její LED diody nemají vady materiálu a zpracování. Na výrobek se vztahuje záruka 5 let od data zakoupení. Na nesprávné použití, zneužití nebo nedodržení pokynů se tato záruka nevztahuje. Záruční odpovědnost se vztahuje pouze na náklady na výměnu výrobku. Společnost ThinkGrow nenesou odpovědnost za následné, nepřímé nebo náhodné škody jakéhokoli druhu, včetně ušlých příjmů, ušlého zisku nebo jiných ztrát v souvislosti s výrobkem. Některé státy neumožňují omezení doby trvání předpokládané záruky nebo se na vás tyto výjimky nemusí vztahovat. Společnost ThinkGrow podle svého uvážení opraví nebo vymění své výrobky, na které se vztahuje tato záruka.

## • VAROVÁNÍ

**UPOZORNĚNÍ: NEDOVOLTE**, aby byl systém vystaven vodě nebo nadměrnému teplu. **NEOTVÍREJTE** ani se nepokoušejte opravovat či rozebírat ovladače LED nebo světelnou lištu, protože uvnitř nejsou žádné díly, které by mohl uživatel opravovat. Otevřením systému zaniká záruka.

Pokud je povrch systému znečištěný, otřete jej suchou nebo mírně vlhkou utěrkou. Systém pracoval za podmínek přirozené ventilace.

**UPOZORNĚNÍ: VYPOUŠTĚNÍ:** Nenechávejte systém vystavený vodě nebo nadměrnému teplu. **NE PAS** ouvrir ni tenter de réparer ou de démonter les pilotes de LED ou la barre lumineuse, car il n'y a aucune pièce réparable par l'utilisateur à l'intérieur. L'ouverture du système annulera la garantie.

Si la surface du système est sale, essuyez-la avec une serviette sèche ou légèrement humide. Le système fonctionnait dans des conditions de ventilation naturelle.

V případě jakýchkoli problémů nebo pochybností s našimi výrobky je **NEVRACEJTE** do obchodu. Obráťte se na naše oddělení technické podpory na adrese [support@trollmaster.com](mailto:support@trollmaster.com) nebo zavolejte na číslo 877-420-9876.

