

# PURE LED MAX 1000W



Technology & NATURE  
in perfect harmony

EN

MAX 1000 from PureLED, this model suits best the grower who takes into account both, his investment and professional results of his cultivation.

ES

The MAX 1000W professional agricultural luminaire combines high performance with the original PureLED design, practical, durable and stable at the same time. The diodes and ballast of leading brands with their superior performance make this luminaire one of the most powerful and reliable on the market. The innovative passive heat dissipation system makes it possible to dispense heat without fans or any other moving parts, thus achieving a completely silent operation.

FR

The fixture features full spectrum lighting for the entire crop cycle - from germination to harvest for optimal plant development. The intensity is adjustable through a button in 5 steps (0-25-50-75-100%).

All PureLEDs can also be chained by an external controller (not included). This controller, in addition to setting the on/off times, provides your PureLED with even more versatility and utility, such as power reduction in case of overheating, automatic shutdown in case of emergency, dawn, dusk and the total power applied.

IT

The PureLED MAX 1000W luminaire is indicated for cultivation surfaces of 200x150cm.

The distance between the luminaire and the plants for optimal development is 30 to 60 cm.

D

## 1. Models and recommended application

PT



Model Nº.	PURELED MAX 1000W
Dimension	1500 x 1100 x 90 mm
Power	1000w±5%
Application	Indoor Growing
Recommended height	30 cm - 60 cm

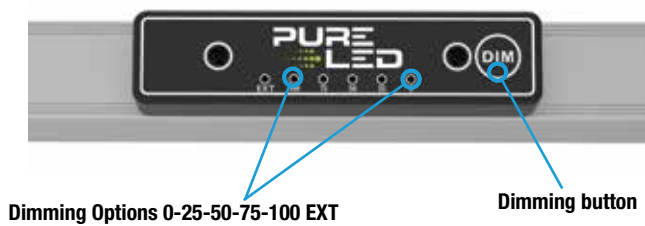
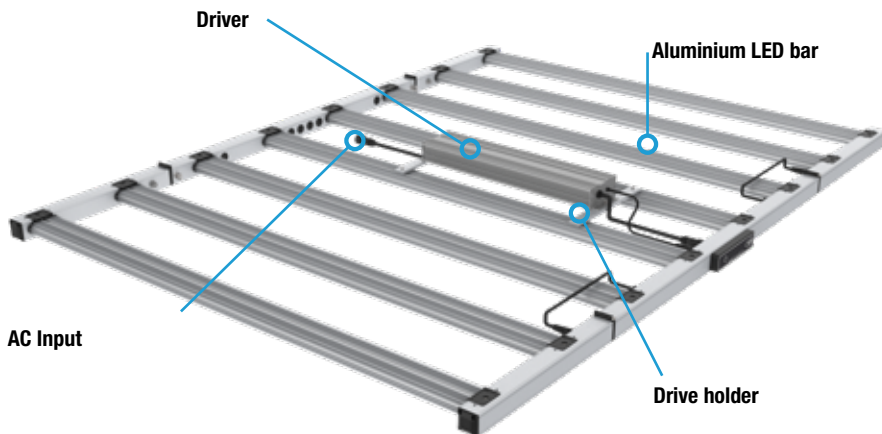
## 2. Delivery contents list

- 1 x 1000w LED Fixture
- 1 x Power Cable
- 1 x RS485 interconnection signal Cable
- 2 x Adjustable Hanging Kits
- 2 x un-adjustable Hanging Kits



Please keep the instruction manual and desist from throwing it away. It might come in hand with future trouble-shooting.

### 3. Product structure

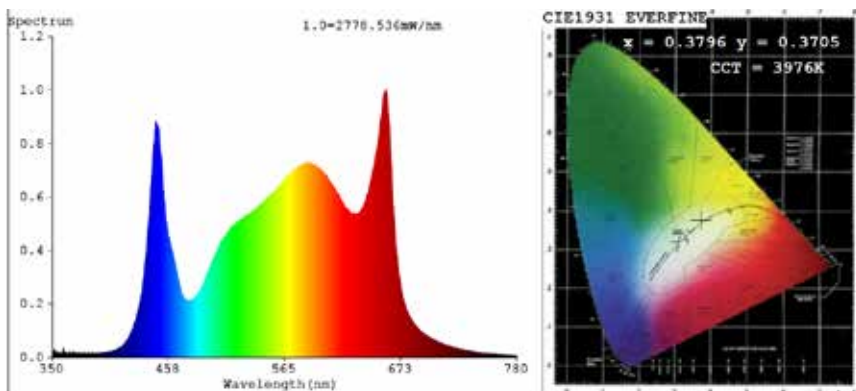


## 4. Product datasheet

### 4.1. Product specifications

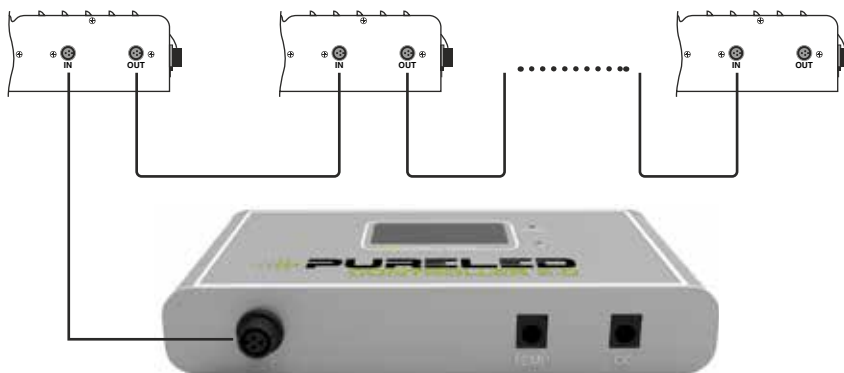
<b>Power consumption (at 100%)</b>	1000 W (+/-5 %)
<b>PPF</b>	2750 $\mu\text{mol/s}$
<b>Efficiency</b>	2.75 $\mu\text{mol/J}$
<b>Measures</b>	1500 x 1100 x 90 mm
<b>Net Weight</b>	15.5 Kg
<b>AC input voltage</b>	AC, 110-277 V, 50/60 Hz
<b>Samsung 4000K LM281B+</b>	3264 units
<b>SMD3030 660nm</b>	144 units
<b>Folding</b>	Two positions to fold
<b>LED Spectrum</b>	Full Spectrum
<b>Beam angle</b>	120°
<b>Power Factor</b>	>0.9
<b>Control</b>	1. On-board dimming 2. Work with PureLED controller
<b>Working Temp.</b>	-20°C ~ 35°C
<b>Waterproof level</b>	IP65
<b>Warranty</b>	Up to 5 Years

### 4.2. Spectrum



## 5. Control

### 5.1. Control diagram



### 5.2. Controller functions

- Timer setting, Over Temp. Protection
- Dimming Control
- For Large Application up to 252 units
- Perfect Simulation of Sunrise and Sunset.

## 6. Preparation

### 6.1. Transportation

Improper transportation may harm or can even cause damage to LED lamp and power housing box). In case of obvious damage or incomplete scope of supply, please refer to your vendor and Haulage company immediately.

### 6.2. Unboxing



Please handle and unbox the LED lamp with care! Check the delivery contents for completeness first. A detailed list of the product range is contained on the inner cover in this manual.

Through transport or due to a long storage time, the LED-modules might get a little polluted. Therefore we recommend to clean the modules before each use with a dry and soft tissue

## 7. Operation

### 7.1. Safety measures & precaution



Warning! This LED fixture is powered with electricity (AC110-277V)! To prevent injury, we ask you to desist from improper use!

- Never open the case of the device! Health hazards await the consumer and the warranty of the device expires.

### 7.2. Putting into service

Operate the LED fixture only horizontally, while hanging or slightly angled (approx. about 20°). Deploy the LED lamp fixture about 30-60cm above the top of the plants.

### 7.3. Proper use

Do not use the LED fixture vertically or as illumination device upside-down (direct eye contact and long exposure over time may cause permanent damage to your eyesight!).

We don't advise you to deploy the device as a room illuminant. It is exclusively designed and developed for plant breeding, cultivation and hibernation. Please ensure that the LED fixture is being operated out of sight and out of reach of children and animals to protect their eyes!

MAX 1000 de PureLED, el modelo más indicado de la gama para el cultivador que tiene en cuenta tanto su inversión como resultados profesionales de su cultivo.

La luminaria de uso agrícola profesional MAX 1000W combina un alto rendimiento con el diseño original de PureLED, práctico, a la vez duradero y estable. Los diodos y el balastro de primeras marcas con sus prestaciones superiores, hacen de esta luminaria una de las más potentes y fiables del mercado. El novedoso sistema de disipación térmica pasiva hace posible prescindir de ventiladores y otras partes móviles logrando de esta manera un funcionamiento totalmente silencioso.

La luminaria cuenta con una iluminación de espectro completo para todo el ciclo del cultivo - desde la germinación hasta la cosecha para un óptimo desarrollo de las plantas. La intensidad es regulable a través de un botón en 5 pasos (0-25-50-75-100%).

Los PureLED también pueden ser operados en cadena por un controlador externo (no incluido). Este controlador, aparte de fijar las horas de encendido / apagado, proporciona a los PureLED más versatilidad y utilidad todavía, como son una reducción de potencia en caso de sobrecalentamiento, el apagado automático en caso de emergencia, amanecer, anochecer y la potencia total del LED.

La luminaria PureLED MAX 1000W está indicada para superficies de cultivo de 200x150cm.

La distancia entre la luminaria y las plantas para un desarrollo óptimo es de 30 a 60 cm.

## 1. Modelos y aplicación recomendada



Modelo Nº.	PURELED MAX 1000W
Dimensiones	1500 x 1100 x 90 mm
Potencia	1000w±5%
Aplicación	Cultivo interior
Altura recomendada	30 cm - 60 cm

## 2. Contenido

- 1 x 1000w luminaria LED (incl. balastro)
- 1 x Cable de alimentación (1,5 metros)
- 1 x RS485 cable de extensión (3 metros)
- 2 x Kit de poleas ajustables
- 2 x Kit de colgantes fijos



Guarde el manual de instrucciones y no lo tire. Puede resultar útil para la resolución de problemas en el futuro.

EN

ES

FR

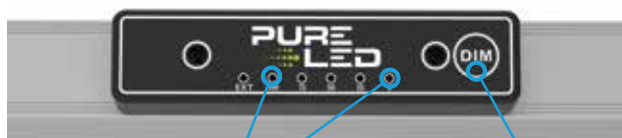
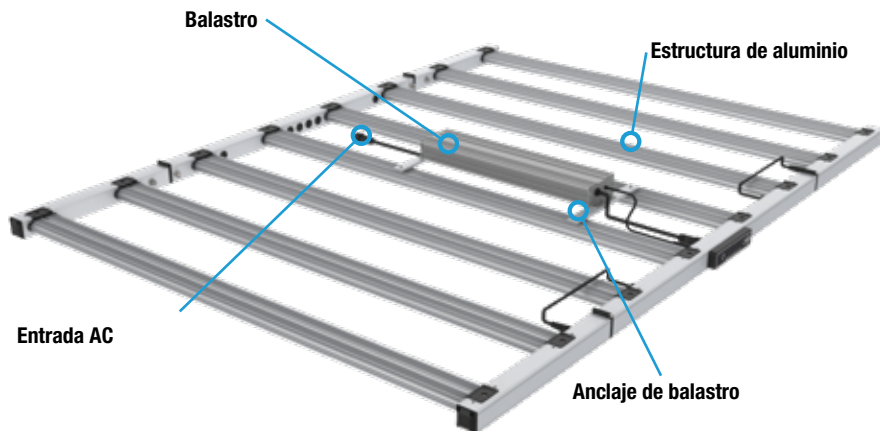
IT

D

PT

7

### 3. Estructura del producto



Plegable



Fácil reemplazo

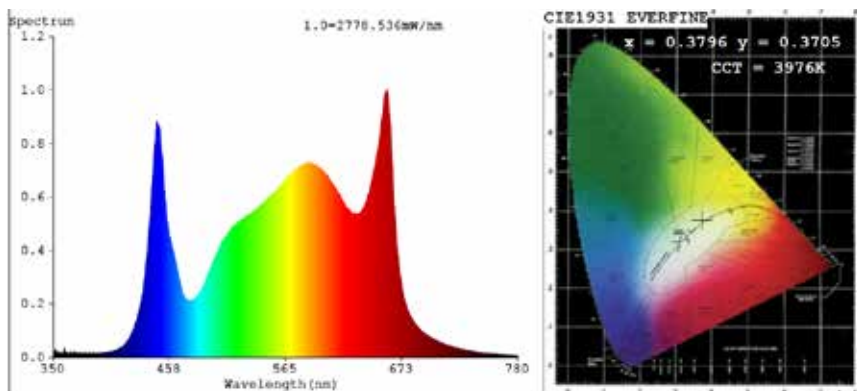


## 4. Ficha de datos del producto

### 4.1. Especificaciones del producto

Consumo (al 100%)	1000 W (+/-5 %)
PPF	2750 $\mu\text{mol/s}$
Efficiency	2.75 $\mu\text{mol/J}$
Dimensiones	1500 x 1100 x 90 mm
Peso neto	15,5 Kg
Entrada AC	AC, 110-277 V, 50/60 Hz
Samsung 4000K LM281B+	3264 uds.
SMD3030 660nm	144 uds.
Plegable	Dos posiciones de plegado
Espectro LED	Completo
Ángulo de haz	120°
Factor de potencia	>0.9
Control	1. Regulador frontal 2. Compatible con el controlador PureLED
Temperatura de operación	-20°C ~ 35°C
Nivel de resistencia al agua	IP65
Garantía	Hasta 5 años

### 4.2. Espectro



EN

ES

FR

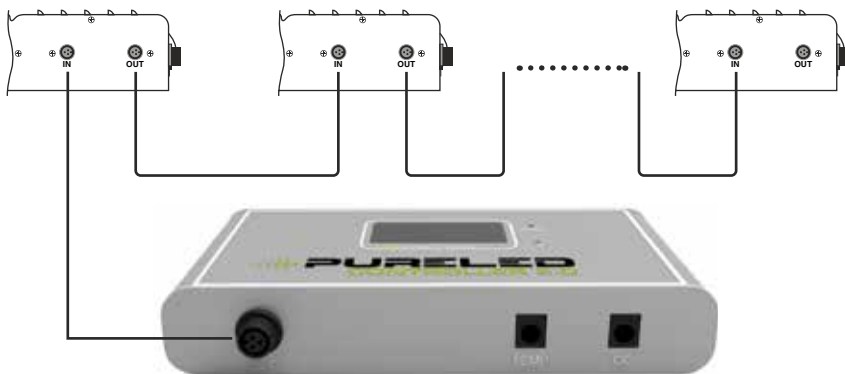
IT

D

PT

## 5. Control

### 5.1. Diagrama de control



### 5.2. Funciones del controlador

- Programación de los ciclos Día/Noche
- Intensidad de luz programable
- Simulación de Amanecer/Atardecer
- Apagado de seguridad
- 1 sólo controlador para hasta 250 luminarias

## 6. Preparación

### 6.1. Transporte

El transporte inadecuado puede dañar a la lámpara LED y la fuente de alimentación. En caso de daños evidentes o un suministro incompleto, póngase en contacto con su proveedor inmediatamente.

### 6.2. Desempaquetado

Desembale la lámpara LED con cuidado. Primero verifique que el contenido de la entrega esté completo. En este manual se incluye una lista detallada del contenido de la caja.



Durante el transporte o debido a un largo tiempo de almacenamiento, los módulos LED pueden ensuciarse. Recomendamos limpiar los módulos antes de cada uso con un paño seco y suave.

## 7. Funcionamiento

### 7.1. Medidas de seguridad y precaución



¡Advertencia! ¡Esta lámpara LED funciona con electricidad (CA 110-250V)! ¡Para evitar lesiones, desista del uso inapropiado!

-¡Nunca abra la carcasa del dispositivo! Pueden ocurrir riesgos para la salud y la garantía del dispositivo queda anulada.

### 7.2. Configuración

Opere la luminaria LED solo de forma horizontal, mientras cuelga o ligeramente inclinada (máx. 20°). Despliegue la lámpara LED a unos 30-60 cm por encima de la parte superior de las plantas.

### 7.3. Uso correcto

No utilice la lámpara LED en posición vertical o como dispositivo de iluminación al revés (el contacto visual directo y la exposición prolongada con el tiempo pueden causar daños permanentes en la vista).

No le recomendamos que utilice el dispositivo como iluminación de una habitación. Está diseñado y desarrollado exclusivamente para el cultivo de plantas. Asegúrese de que la lámpara LED esté fuera de la vista y del alcance de los niños y los animales para proteger sus ojos.

EN

ES

FR

IT

D

PT

EN

MAX 1000 de PureLED, ce modèle convient le mieux au cultivateur qui prend en compte à la fois, son investissement et les résultats professionnels de sa culture.

ES

Le luminaire agricole professionnel MAX 1000W combine de hautes performances avec le design original de PureLED, pratique, durable et stable à la fois. Les diodes et le ballast de grandes marques, avec leurs performances supérieures, font de ce luminaire l'un des plus puissants et des plus fiables du marché. Le système innovant de dissipation passive de la chaleur permet de disperser la chaleur sans ventilateur ni autre pièce mobile, ce qui permet d'obtenir un fonctionnement totalement silencieux.

FR

L'appareil dispose d'un éclairage à spectre complet pour l'ensemble du cycle de culture, de la germination à la récolte, pour un développement optimal des plantes. L'intensité est réglable par un bouton en 5 étapes (0-25-50-75-100%).

IT

Tous les PureLEDs peuvent également être enchaînés par un contrôleur externe (non inclus). Ce contrôleur, en plus de régler les heures d'allumage et d'extinction, offre à votre PureLED encore plus de polyvalence et d'utilité, comme la réduction de puissance en cas de surchauffe, l'arrêt automatique en cas d'urgence, l'aube, le crépuscule et la puissance totale appliquée.

D

Le luminaire PureLED MAX 1000W est indiqué pour des surfaces de culture de 200x150cm.

La distance entre le luminaire et les plantes pour un développement optimal est de 30 à 60 cm.

PT

## 1. Modèles et application recommandée



Model N°.	PURELED MAX 1000W
Dimension	1500 x 1100 x 90 mm
Pouissance	1000w±5%
Application	Culture en intérieur
Distance de la plante	30 cm - 60 cm

## 2. Contenu du paquet

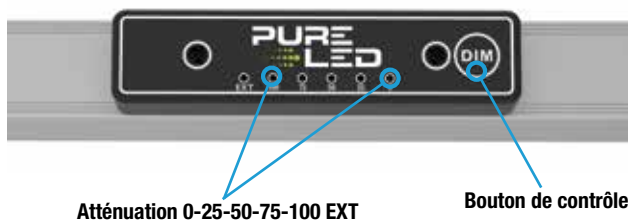
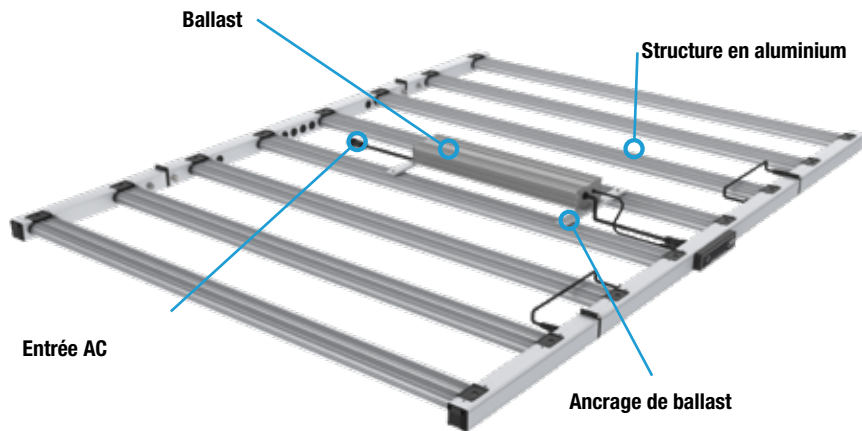
- 1 x 1000w luminaire LED (ballast inclus)
- 1 x Cable d'alimentation (1,5 mètres)
- 1 x Cable d'extension/rallonge RS485 (3 mètres)
- 2 x Kit de poulies réglables
- 2 x Kit de suspension fixes



Veillez conserver le manuel d'utilisation et surtout en le jetez pas. Il peut s'avérer utile en cas de dépannage futur.

12

### 3. Structure du produit



EN

ES

FR

IT

D

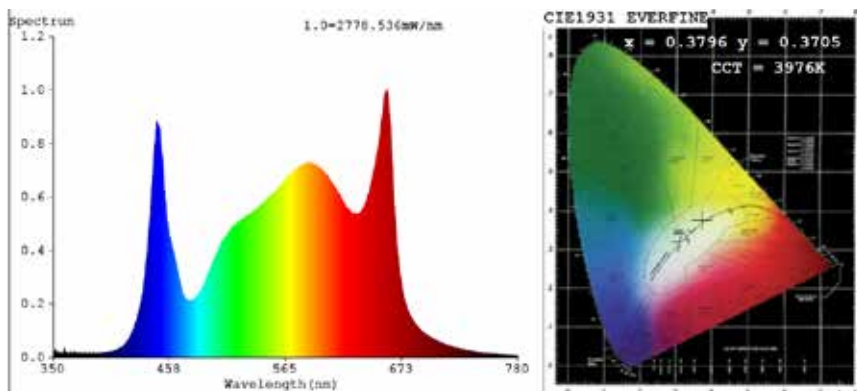
PT

## 4. Fiche technique du produit

### 4.1. Spécifications du produit

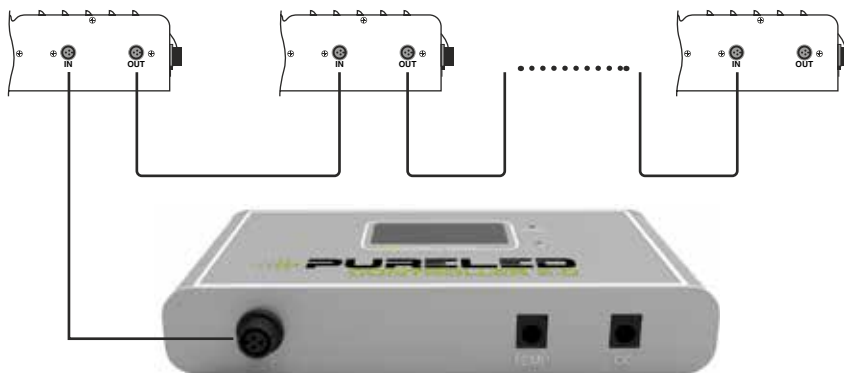
Consommation (à 100%)	1000 W (+/-5 %)
PPF	2750 $\mu\text{mol/s}$
Rendement	2.75 $\mu\text{mol/J}$
Dimensions	1500 x 1100 x 90 mm
N.W	15,5 Kg
Entrée AC	AC, 110-277 V, 50/60 Hz
Samsung 4000K LM281B+	3264 pcs
SMD3030 660nm	144 pcs
Pliable	2 plis
Spectre LED	Complet
Angle du faisceau	120°
Facteur de puissance	>0.9
Contrôle	1. On-board dimming (système de contrôle intégré) 2. Contrôleur PureLED
Température de fonctionnement	-20°C ~ 35°C
Niveau d'imperméabilité	IP65
Garantie	Jusqu'à 5 ans

### 4.2. Spectre



## 5. Contrôle

### 5.1. Schéma de contrôle



### 5.2. Fonctions du contrôleur

- Programmation des cycles jour/nuit
- Contrôle de l'intensité
- Simulation du lever et du coucher du soleil
- Arrêt d'urgence
- Pour des applications jusqu'à 252 luminaires

## 6. Préparation

### 6.1. Transport

Un transport inapproprié peut endommager la lampe LED et le bloc d'alimentation. En cas de dommage évident ou de livraison incomplète, contactez immédiatement votre fournisseur.

### 6.2. Déballage



Déballer soigneusement la lampe LED. Vérifiez d'abord que le contenu de la livraison est complet. Une liste détaillée du contenu de la boîte est incluse dans ce manuel.

Pendant le transport ou en raison d'une longue période de stockage, les modules LED peuvent se salir. Nous recommandons de nettoyer les modules avant chaque utilisation avec un chiffon doux et sec.

## 7. Operation

### 7.1. Mesures de sécurité et précautions



Avertissement! Cette lampe LED est alimentée par l'électricité (AC 110-250V) ! Pour éviter toute blessure, évitez toute utilisation incorrecte!

-N'ouvrez jamais le boîtier de l'appareil ! Des risques pour la santé peuvent survenir et la garantie de l'appareil est annulée.

### 7.2. Configuration

Faites fonctionner le luminaire à LED uniquement à l'horizontale, en suspension ou légèrement incliné (max. 20°). Déployez le luminaire à LED à environ 30-60 cm au-dessus du sommet des plantes.

### 7.3. Utilisation correcte

N'utilisez pas la lampe LED en position verticale ou comme dispositif d'éclairage à l'envers (un contact direct avec les yeux et une exposition prolongée dans le temps peuvent provoquer des lésions oculaires permanentes).

Nous ne vous recommandons pas d'utiliser l'appareil pour éclairer une pièce. Il est conçu et développé exclusivement pour la culture des plantes. Veillez à ce que la lampe LED soit hors de vue et de portée des enfants ainsi que des animaux afin de protéger leurs yeux.



Le lampade utilizzabili per agricoltura a livello professionale MAX 1000W uniscono l'altro rendimento con il disegno originale del PureLED, pratico e allo stesso tempo duraturo e stabile.

Gli diodi ed il ballastro di marche d'eccellenza, grazie alle prestazioni superiori, fanno sì che questa lampada sia una delle più potenti e affidabili del mercato. E l'innovativo sistema di dissipazione termica passiva rende possibile l'assenza di ventilatori ed altre parti mobili, facendo sì che il funzionamento sia totalmente silenzioso.

Le lampade utilizzano una illuminazione con spettro completo per tutti i cicli della coltivazione - dalla germinazione fino al raccolto per un ottimo sviluppo della pianta. L'intensità è regolabile attraverso un bottone in 5 passi (0 - 25 - 50 - 75 - 100%).

I pureLED possono essere utilizzati, anche, a catena con un controller esterno (non incluso). Questo controller, a parte di fissare le ore d'accensione e spegnimento, fornisce ai PureLED più versatilità e utilità con un riduttore di potenza in caso di surriscaldamento, spegnimento automatico in caso d'emergenza, durante l'alba ed il tramonto e la potenza totale del LED.

La lampada PureLED MAX 1000W è indicata per superfici di coltivazione di 200x150 cm.

Per un perfetto sviluppo delle piante la distanza fra esse e la lampada dev'essere dai 30 ai 60 cm

## 1. Immagine dei prodotti



Modello N°.	PURELED MAX 1000W
Dimensioni	1500 x 1100 x 90 mm
Potenza	1000w±5%
Aplicazione	Coltivazione indoor
Distanza pianta	30 cm - 60 cm

## 2. Lista dei componenti

- 1x 1000w lampada LED (incl. ballast)
- 1x Cavo di alimentazione (1,5 metri)
- 1x RS485 cavo prolunga ( 3 metri)
- 2x Kit di carrucole regolabili
- 2x Kit di ganci fissi



Conservare il manuale d'istruzione e non tirarlo. Potrebbe essere utile per risolvere problemi in futuro.

EN

ES

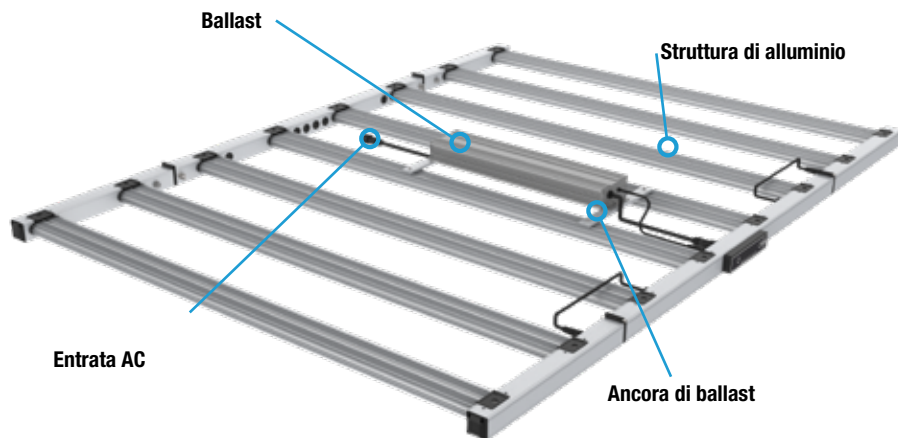
FR

IT

D

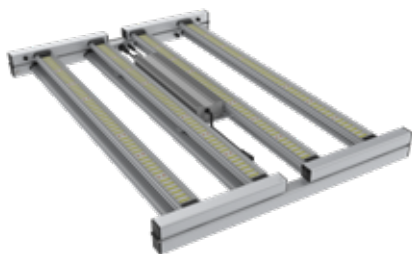
PT

### 3. Struttura prodotto



Attenuazione 0-25-50-75-100 EXT

Pulsante di controllo



Pieghevole



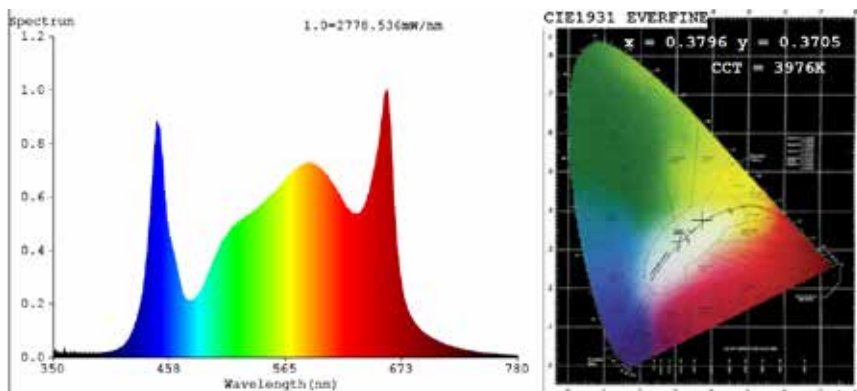
Faciel da sostituire

## 4. Dati del prodotto

### 4.1. Specifiche prodotto

Consumo (al 100%)	1000 W (+/-5 %)
PPF	2750 $\mu\text{mol/s}$
Efficienza	2.75 $\mu\text{mol/J}$
Dimensioni	1500 x 1100 x 90 mm
Peso netto	15,5 Kg
Entrata AC	AC, 110-277 V, 50/60 Hz
Samsung 4000K LM281B+	3264 unità
SMD3030 660nm	144 unità
Pieghevoli	2 pieghe
Spettro LED	Spettro completo
Fascio di luce	120°
Fattore di potenza	>0.9
Controllo	1. Regolazione "on-board" 2. PureLED controller
Temp. di operazione	-20°C ~ 35°C
Livello di impermeabilità	IP65
Garanzia	Fino 5 anni

### 4.2. Spettro



EN

ES

FR

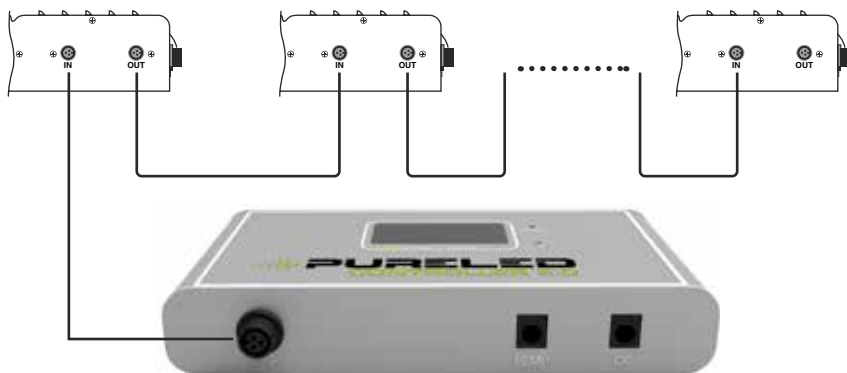
IT

D

PT

## 5. Controllo

### 5.1. Diagramma di controllo



### 5.2. Funzione del controller

- Programmazione dei cicli giorno /notte.
- Per utilizzi fino a 250 lampade.
- Controllo dell'intensità, accensione e spegnimento d'emergenza.
- Simulazione del tramonto /alba.

## 6. Preparazione

### 6.1. Trasporto

Il trasporto inadeguato può rovinare la lampade Led e la fonte di alimentazione. In caso di danni evidenti o di una fornitura incompleta, mettersi in contatto con il proprio fornitore immediatamente.

### 6.2. Disimballaggio



Disimballare la lampada led con attenzione. Prima verificare che il contenuto sia completo. In questo manuale s'includono una lista dettagliata di contenuti della scatola.

Durante il trasporto o dovuto a lungo tempo di immagazzinamento, i moduli LED possono sporcarsi. Raccomandiamo di lavare i moduli prima di ogni utilizzo con un panno secco e morbido.

## 7. Operazione

### 7.1. Misure di sicurezza e precauzione



Attenzione: questa lampada Led funziona con elettricità (CA 110-250V). Per evitare lesioni, non utilizzare in modo inappropriato.

Non aprire mai la scatola del dispositivo. Potrebbe avere rischio per la salute e la garanzia non è valida.

### 7.2. Configurazione

Utilizzare la lampada LED solo orizzontalmente, appesa o leggermente inclinata (max 20). Installare la lampada LED 30-60 cm a distanza delle piante.

### 7.3. Utilizzo adeguato

Non utilizzare la lampada LED in posizione verticale o come dispositivo d'illuminazione al contrario (il contatto visuale diretto e la esposizione prolungata con il tempo possono causare danni permanenti alla vista).

Non si raccomanda l'utilizzo del dispositivo come illuminazione di una stanza. È stato disegnato e sviluppato esclusivamente per la coltivazione delle piante. Assicurarsi che la lampada LED stia fuori dalla vista e dall'utilizzo dei bambini ed animali per proteggere i suoi occhi

EN

ES

FR

IT

D

PT

EN

Die Pflanzenzuchtleuchte MAX 1000 von PureLED ist das am besten geeignete Modell für alle Grower, die sowohl ihre Investition als auch die professionellen Ergebnisse ihres Anbaus berücksichtigen.

ES

Die professionelle Pflanzenzuchtleuchte MAX 1000W kombiniert eine hohe Leistung mit originellem PureLED-Design, praktisch, langlebig und stabil zugleich. Die Dioden und Vorschaltgeräte führender Marken mit ihrer überlegenen Leistung machen diese Leuchte zu einer der leistungsstärksten und zuverlässigsten auf dem Markt. Das innovative passive Wärmeableitungssystem macht es möglich auf Lüfter und andere bewegliche Teile zu verzichten und so einen völlig geräuschlosen Betrieb zu erreichen.

FR

Die Leuchte bietet eine Vollspektrumbeleuchtung für den gesamten Pflanzenzyklus. Von der Keimung bis zur Ernte wird eine optimale Pflanzenentwicklung gewährleistet. Die Intensität ist über 5-Stufen regulierbar (0-25-50-75-100%).

PureLEDs können auch mit einem externen Controller (nicht im Lieferumfang enthalten) in Reihe geschaltet werden. Dieser Controller verleiht der PureLED neben der Einstellung der Tag-Nacht-Zyklen noch mehr Vielseitigkeit und Nutzen, wie die Leistungsreduzierung bei Überhitzung, automatische Abschaltung im Notfall, und die generelle Lichtintensität der Leuchte.

IT

Die Leuchte PureLED MAX 1000W ist für Anbauflächen von 200 x 150 cm geeignet.

Der Abstand zwischen Leuchte und Pflanzen beträgt für eine optimale Entwicklung zwischen 30 und 60 cm

D

## 1. Produktmodelle und empfohlene Anwendung



Model N°.	PURELED MAX 1000W
Dimensionen	1500 x 1100 x 90 mm
Leistung	1000w±5%
Anwendung	“Indoor”-Pflanzenzucht
Empf. Distanz	30 cm - 60 cm

PT

## 2. Lieferumfang

- 1 x 1000w LED Leuchte (mit Vorschaltgerät)
- 1 x Netzkabel
- 1 x RS485 Signalkabel
- 2 x verstellbare Hängekits
- 2 x feste Hängekits
- 1 x Bedienungsanleitung



Bitte bewahren Sie die Bedienungsanleitung auf und werfen Sie sie nicht weg. Sie könnte bei der zukünftigen Fehlersuche nützlich sein

22

### 3. Produkt-Struktur

EN

ES

FR

IT

D

PT

D

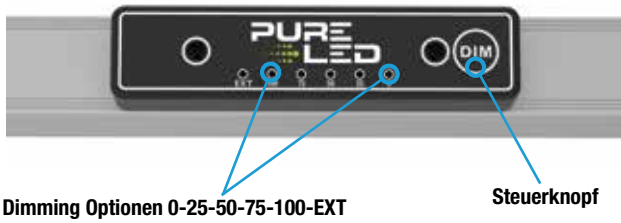
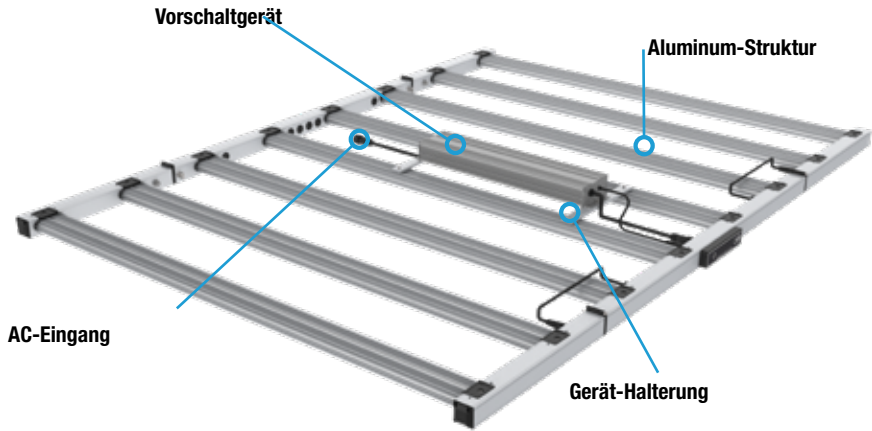
PT

D

D

D

23



Faltbar

Einfacher Austausch

EN

## 4. Produktdaten

ES

FR

IT

D

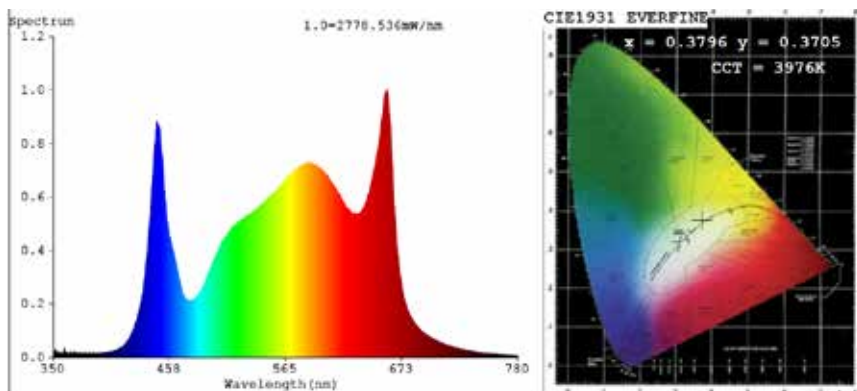
PT

24

### 4.1. Produktspezifikation

<b>Leistung (at 100%)</b>	1000 W (+/-5 %)
<b>PPF</b>	2750 $\mu\text{mol/s}$
<b>Effizienz</b>	2.75 $\mu\text{mol/J}$
<b>Dimensionen</b>	1500 x 1100 x 90 mm
<b>Netto Gewicht</b>	15,5 Kg
<b>Stromversorgung</b>	AC, 110-277 V, 50/60 Hz
<b>Samsung 4000K LM281B+</b>	3264 pcs
<b>SMD3030 660nm</b>	144 pcs
<b>Lieferung</b>	2 x gefaltet
<b>LED Spektrum</b>	Komplettes Voll-Spektrum
<b>Abstrahlwinkel</b>	120°
<b>Leistungsfaktor</b>	>0.9
<b>Steuerung</b>	1. On-board dimming 2. Work with PureLED controller
<b>Arbeitstemperatur</b>	-20°C ~ 35°C
<b>Wasserdichte Stufe</b>	IP65
<b>Garantie</b>	Bis zu 5 Jahre

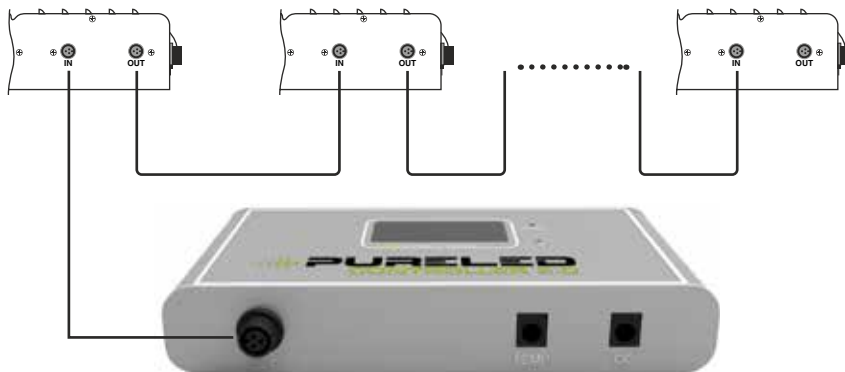
### 4.2. Spektrum





## 5. Externe Steuerung

### 5.1. Schaltdiagramm



### 5.2. Steuerfunktionen

- Tag-Nacht Programmierung,
- Dimmsteuerung
- Hochtemperaturschutz
- 1 Steuergerät für bis zu 252 PureLED-Pflanzenleuchten
- Perfekte Simulation von Sonnenauf- und untergang

## 6. Vor Inbetriebnahme

### 6.1. Transport

Unsachgemäßer Transport kann die LED-Lampe und das Netzteilgehäuse beschädigen oder sogar beschädigen. Bei offensichtlichen Schäden oder unvollständigem Lieferumfang wenden Sie sich bitte umgehend an Ihren Händler.

### 6.2. Auspacken

 Bitte behandeln und entpacken Sie die LED-Lampe mit Sorgfalt. Prüfen Sie zunächst den Lieferumfang auf Vollständigkeit. Eine detaillierte Auflistung des Inhaltes finden Sie in diesem Handbuch.

Durch Transport oder lange Lagerzeit können die LED-Module verunreinigt werden.

Daher empfehlen wir, die Module vor jedem Gebrauch mit einem trockenen und weichen Tuch zu reinigen.

## 7. Betrieb

### 7.1. Sicherheitsmaßnahmen und Vorsichtsmaßnahmen



Warnung! Diese LED-Leuchte wird mit Strom betrieben (AC 110-250V)! Um Verletzungen zu vermeiden, unterlassen Sie jegliche unsachgemäße Nutzung!

-Öffnen Sie niemals das Gehäuse des Gerätes! Es können Gesundheitsgefahren auftreten und die Gewährleistung des Gerätes erlischt.

### 7.2. Installation

Betreiben Sie die LED-Leuchte nur horizontal, hängend oder leicht angewinkelt (max. 20°). Bringen Sie die LED-Lampenhalterung etwa 30-60 cm über der Spitze der Pflanzen an.

### 7.3. Bestimmungsgemäße Verwendung

Verwenden Sie die LED-Leuchte nicht vertikal oder kopfüber als Beleuchtungsgerät (direkter Augenkontakt und längere Belichtung können Ihr Sehvermögen dauerhaft schädigen).

MAX 1000 W da PureLED, este modelo adequa-se melhor ao cultivador que tem em consideração tanto o seu investimento quanto os resultados profissionais do seu cultivo.

A lâmpada agrícola profissional MAX 1000 W combina alto desempenho com o design PureLED original, sendo prática, durável e estável ao mesmo tempo. Os diodos e o balastro das principais marcas, com o seu desempenho superior, fazem com que esta lâmpada seja uma das mais potentes e fiáveis no mercado. O inovador sistema de dissipação passiva do calor faz com que seja possível dissipar o calor sem ventoinhas ou qualquer outras partes em movimento, alcançando assim uma operação totalmente silenciosa.

A lâmpada possui iluminação de espectro integral para todo o ciclo da cultura - desde a germinação até à colheita, para o desenvolvimento ideal da planta. A intensidade é ajustável através de um botão em 5 passos (0-25-50-75-100%).

Todas as PureLEDs também podem ser encadeadas através de um controlador externo (não incluído). Este controlador, além de definir os tempos para ligar/desligar, fornece à sua PureLed ainda mais versatilidade e utilidade, tais como redução da potência na eventualidade de sobreaquecimento, desligar automático em caso de emergência, amanhecer, anoitecer e total potência aplicada.

A lâmpada PureLED MAX 1000 W é indicada para superfícies de cultivo de 200 x150 cm.

A distância entre a lâmpada e as plantas, para o desenvolvimento ideal, é de 30 a 60 cm.

## 1. Imagem dos produtos



Modelo Nº.	PURELED MAX 1000W
Dimensões	1500 x 1100 x 90 mm
Potência	1000w±5%
Aplicação	Estufa interior
Altura	30 cm - 60 cm

## 2. Conteúdos na entrega

- 1x Lâmpada LED 1000w
- 1x Cabo elétrico
- 1x Cabo de extensão RS485
- 2x Kits de suporte ajustáveis
- 2x Kits de suporte não ajustáveis



Guarde o manual de instruções e não o deite fora. Poderá ser útil para resolução de problemas futuros.

EN

ES

FR

IT

D

PT

EN

ES

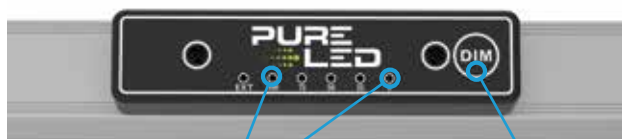
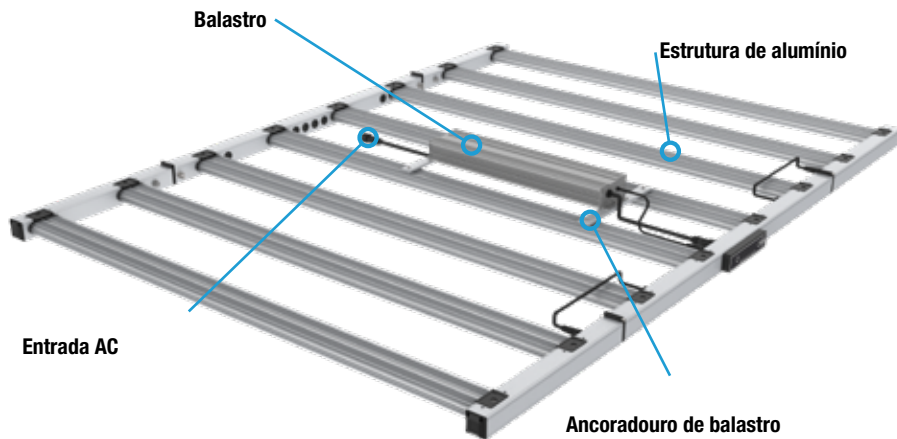
FR

IT

D

PT

### 3. Estrutura dos produtos

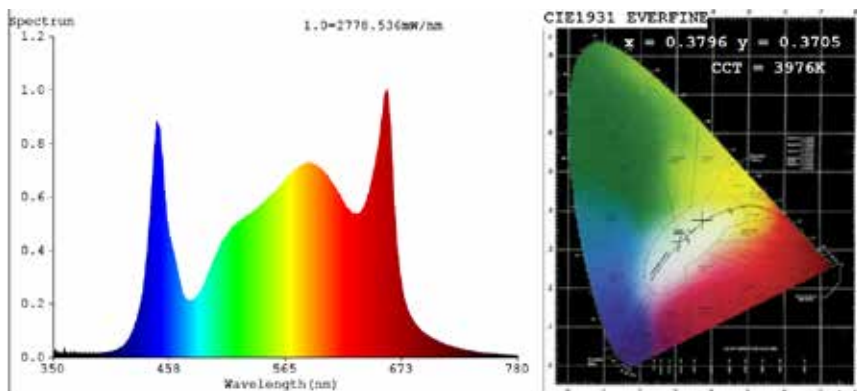


## 4. Folha de dados do produto

### 4.1. Especificação do produto

Consumo de potência (a 100%)	1000 W (+/-5 %)
PPF	2750 $\mu\text{mol/s}$
Eficácia	2.75 $\mu\text{mol/J}$
Dimensões	1500 x 1100 x 90 mm
Peso líquido	15,5 Kg
Entrada CA	AC, 110-277 V, 50/60 Hz
Samsung 4000K LM281B+	3264 uds
SMD3030 660nm	144 uds
Dobragem	Duas posições de dobragem
Espectro LED	Espectro total
Ângulo de feixe	120°
Fator de potência	>0.9
Controlo	1. Regulação manual 2. PureLED controller
Temp. de trabalho	-20°C ~ 35°C
Nível impermeável	IP65
Garantia	Até 5 anos

### 4.2. Espectro



EN

ES

FR

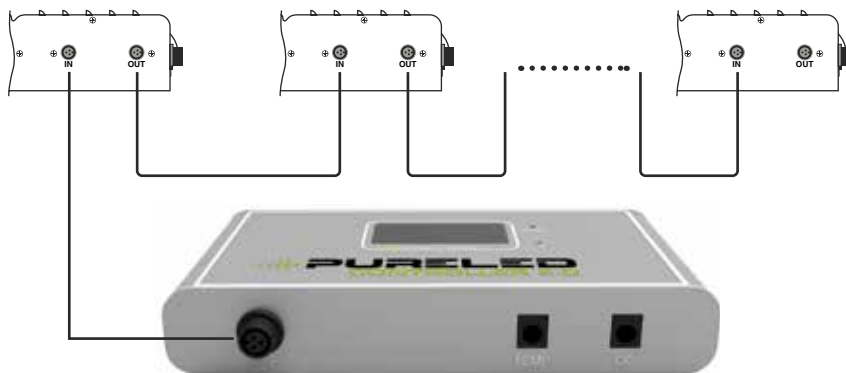
IT

D

PT

## 5. Controle

### 5.1. Diagrama de controle



### 5.2. Funções do controlador

- Configuração de temporizador
- Proteção Sobre temperatura
- Para uma aplicação grande até 252 unidades
- Controle de escurecimento
- Simulação perfeita de pôr-do-sol e nascer-do-sol

## 6. Preparação

### 6.1. Transporte

O transporte inadequado poderá danificar ou até causar danos à luz LED e à caixa de revestimento elétrico). No caso de danos óbvios ou âmbito de alimentação incompleto, consulte o seu vendedor e a empresa Haulage imediatamente.

### 6.2. Desempacotamento

**i** Manuseie e desempacote a luz LED com cuidado! Verifique os conteúdos da entrega quanto a integridade. Uma lista detalhada do produto existe na capa interior neste manual.

Através do transporte ou devido a um longo tempo de armazenamento, os módulos LED poderão ficar algo poluídos. Portanto, recomendamos que limpe os módulos antes de cada utilização com um pano suave e seco.

## 7. Operação

### 7.1. Medidas de segurança e precauções



Aviso! Esta iluminação LED funciona a eletricidade (AC110-277V)! Para evitar lesões, pedimos-lhe que não faça uma utilização inadequada!

- Nunca abra a caixa do dispositivo! Perigos de saúde aguardam o consumidor e a garantia do dispositivo é anulada.

### 7.2. Colocar em funcionamento

Opere a iluminação LED apenas na horizontal, enquanto pendura ou está ligeiramente em ângulo (aprox. cerca de 20°). Coloque a iluminação LED a cerca de 30-60 cm acima do topo das plantas.

### 7.3. Utilização adequada

Não utilize a iluminação LED na vertical ou como dispositivo de iluminação virado ao contrário (contacto ocular direto e exposição a longo prazo poderão causar danos permanentes à sua visão!).

Não aconselhamos a que utilize o dispositivo como iluminação de divisão. É exclusivamente criada e desenvolvida para plantação, cultivo e hibernação de plantas. Certifique-se de que a iluminação LED está a ser operada fora da visão e fora do alcance das crianças e dos animais para proteger os seus olhos!

EN

ES

FR

IT

D

PT

# PURE LED



Fabricado en · Manufactured in · Fabriqué en P.R.C  
Importado por · Imported by · Importé par  
Plantasur Trading S.L., Avenida de Almería 9, 18210,  
Peligros (Granada), España CIF: ESB19616747